

## Kundendaten:

Name:	
Straße:	
PLZ/Ort:	
Tel.:	
Mobil:	
E-mail:	
Bootstyp:	
Bootsname:	
LüA:	
Fahrtgebiet:	
Windstärke:	
Sonstiges:	

Segelmacherei Konow  
Am Wirtschaftshafen 2  
18356 Barth

Tel.: 038231/360391  
Mobil: 0176/61947236  
FAX: 038234/264

E-mail: [konow-segel@web.de](mailto:konow-segel@web.de)  
Homepage: [konow-segel.de](http://konow-segel.de)

Bitte füllen Sie das Maßblatt für das betreffende Segel weitgehendsten aus und senden Sie es mir per Post, Fax oder E-mail zu.  
Um von mir ein unverbindliches Angebot zu erhalten.

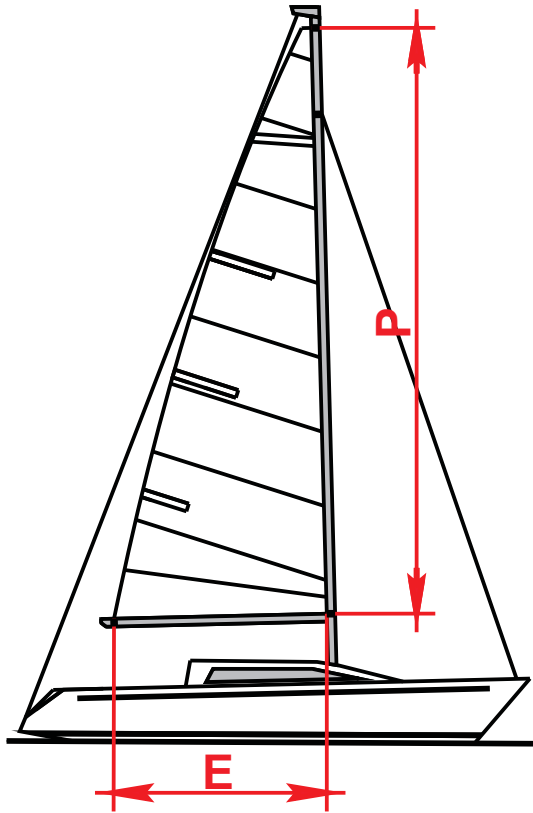
# Segelmaßblatt

zur Angebotserstellung



- Großsegel
- Fock/Genua
- Spinnaker

Die Maße dienen nur zur  
Angebotserstellung.  
Zur Anfertigung werden die exakten Maße  
genommen.

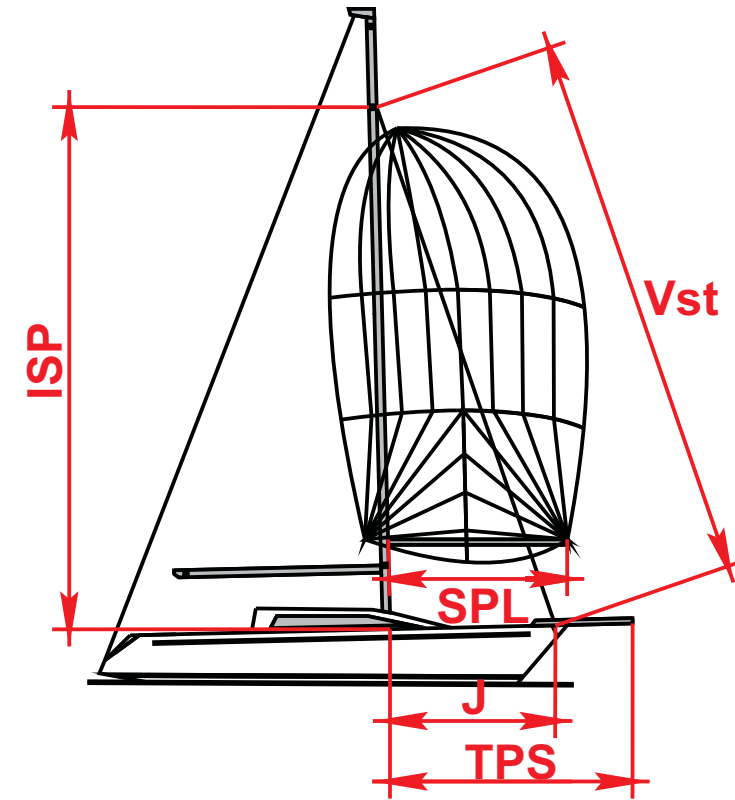
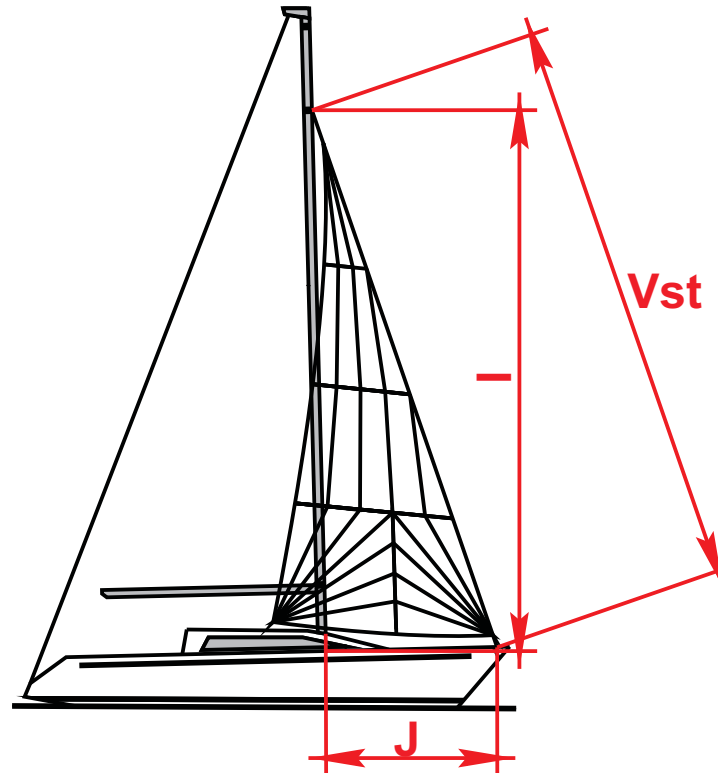


**Großsegel**

<b>P:</b>	
<b>E:</b>	
<b>Vorliek:</b>	
<b>Achterliek:</b>	
<b>Unterliek:</b>	

**Fock/Genoa**

<b>I:</b>	
<b>J:</b>	
<b>Vst:</b>	
<b>Vorliek:</b>	
<b>Achterliek:</b>	
<b>Unterliek:</b>	



**Spinnaker:**

<b>Isp:</b>	
<b>J:</b>	
<b>Vst:</b>	
<b>SPL:</b>	
<b>TPS:</b>	
<b>Seitenliek:</b>	
<b>Mittelbreite:</b>	
<b>Unterliek:</b>	